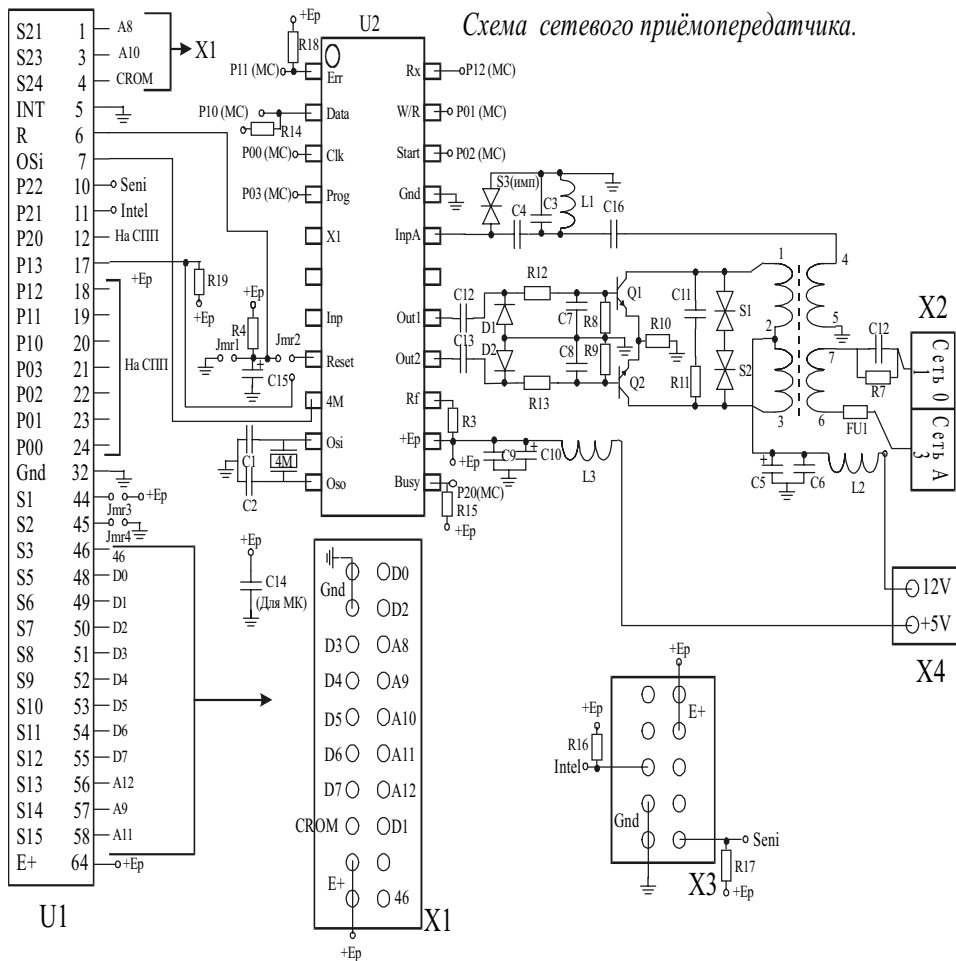




СПП-1 МОДУЛЬ СЕТЕВОГО ПРИЕМОПЕРЕДАТЧИКА

Модуль сетевого приемопередатчика построен на основе микросхемы сетевого приемопередатчика КР1446ХК1 и микроконтроллера КН1871ВЕ1 (существует модификация с микроконтроллером Intel AT2051). Предназначен для передачи информации по сети переменного тока ~220. Его особенности:

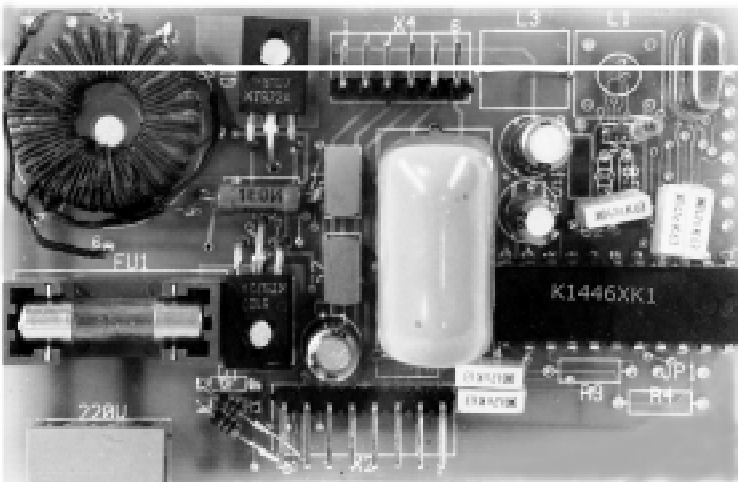
- .. Использование частотной манипуляции для передачи информации.
- .. Возможность выбора несущей частоты.
- .. Программируемая скорость передачи до 992 бит/сек.
- .. Габаритные размеры: 95x58мм (84.5x54.5мм - без микроконтроллера)



U1	Микроконтроллер КН1871BE1
Q1, Q2	T972A
S1, S2	C213Б
S3	C147 (Ust=5.1 V)
D1, D2	Д522
FU1	Предохранитель 3.15А
FU1	Разъём для предохранителя
L1, L2, L3	0.45мН
X1	разъём 20 pins, прямой 10x2
X2	разъём на 220В MSTB 2.5 250В 10А
X3	разъём 10 контактный 5x2
X4	разъём 3 контактный
R4	10кОм
R6	180Ом
R7	620кОм (планар)
R8, R9	100кОм (планар)
R10	мощн. МЛТ 1 Ом+-5%

R11	2.2кОм (планар)
R12, R13	3.6кОм (планар)
R14 ... R19	15к
C1 и C2	27пФ
C3	15нФ
C4	47нФ
C5+, C10+	50-35 47мкФ 25В
C6, C9	0.1мкФ (планар)
C7, C8, C11	1000пФ (планар)
C12, C13	47нФ
C12	К73-17 в 470нФ 630В
C14	1мкФ
C15+	10мкФ
P 169	варц 4М
U2	ИС КР1446ХК1 (DIP 22pins)
Jp1, Jp2	перемычки
T1	Трансформатор кольцо НИ2000 20*10*5 W1, W2-35витков, W3, W4-20витков

Примечание. Плюс на C5, C10, C15 помечен - отверстие квадратной формы



103460, **МОСКВА**, Зеленоград, ОАО **АНГСТРЕМ**,

Торговый Дом АНГСТРЕМ

т. (095) 531-49-06, т/ф. 532-96-21

E-mail: market@angstrem.ru

WWW.angstrem.ru

АНГСТРЕМ